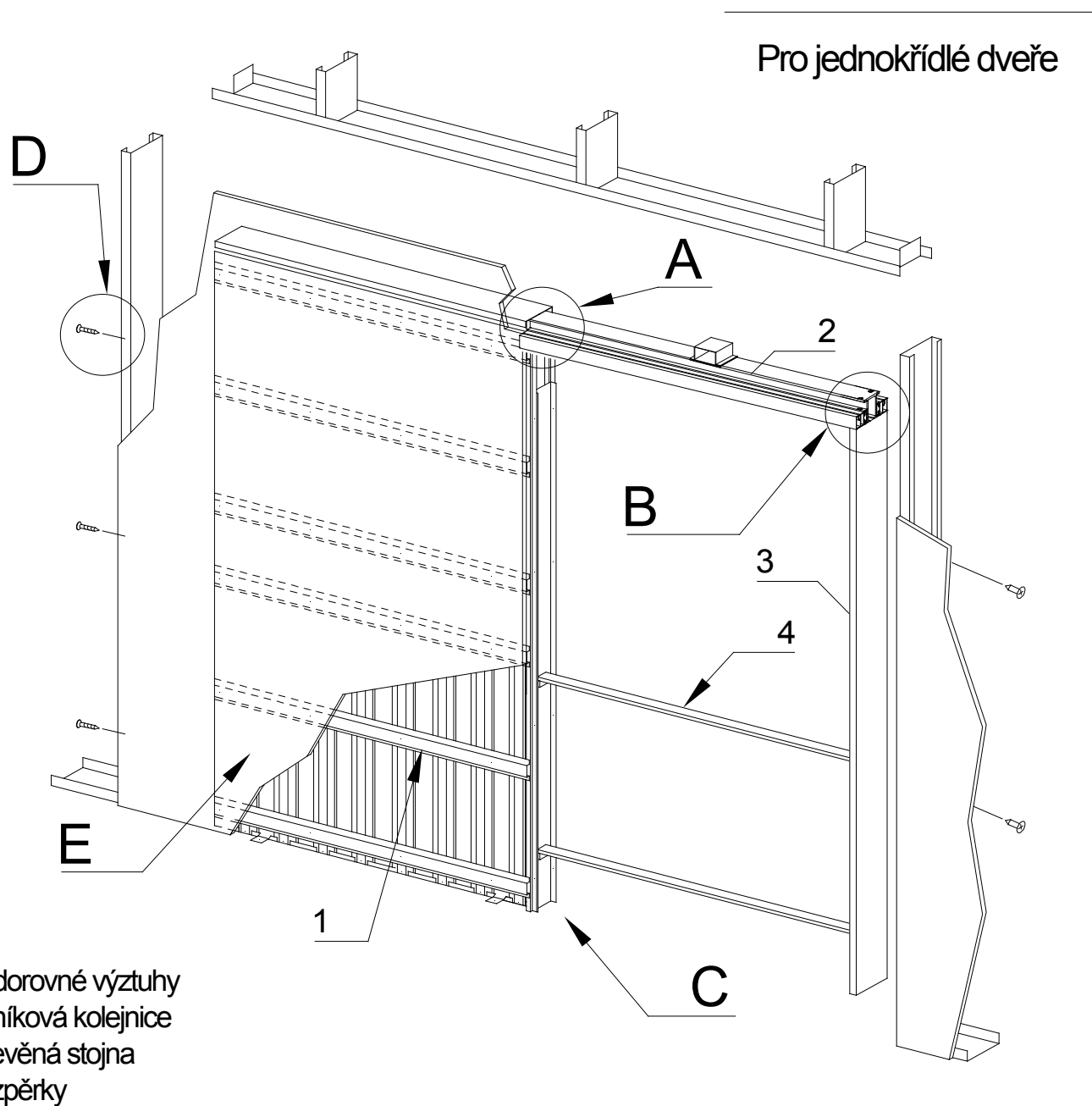


CZ

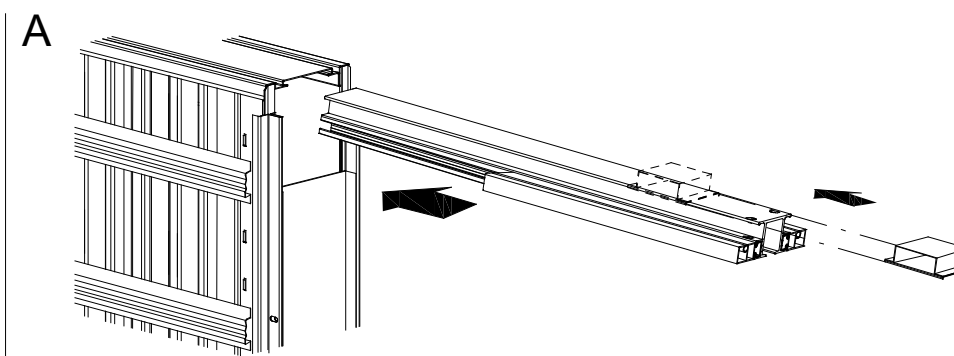
## Doporučení montáže stavebního pouzdra S-tech pro sádkartonovou příčku.

Montáž by měla provádět autorizovaná firma, která je odborně proškolená.

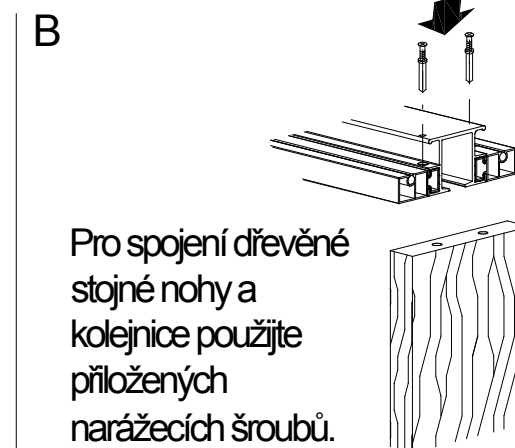
Stavební pouzdro pro posuvné dveře od firmy kvdoors bylo navrženo tak, aby umožňovalo rychlou, bezpečnou, maximálně snadnou montáž a následnou instalaci dveří. Plechová kapsa je z pozinkovaného plechu. Vodorovné výztuhy, které kompletují bok, zároveň usnadňují montáž sádkartonu. Pro přichycení použijte přiložených vrutů do sádkartonu. Nedílnou součástí je hliníková kolejnice, vozíčky s kuličkovými ložisky s nosností 120 kg, které jsou vybaveny výškově nastavitelnými šrouby pro lepší montáž dveřního křídla



**K.V. DOORS** s.r.o.

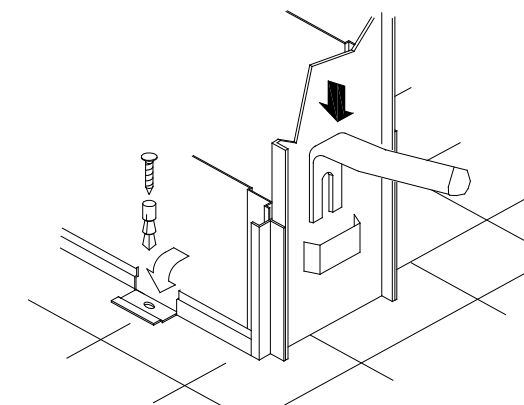
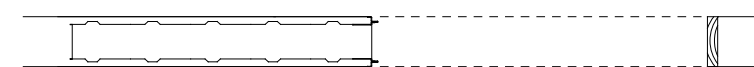


Zasuňte na doraz vrchní díl do příslušného místa dle obrázku A.

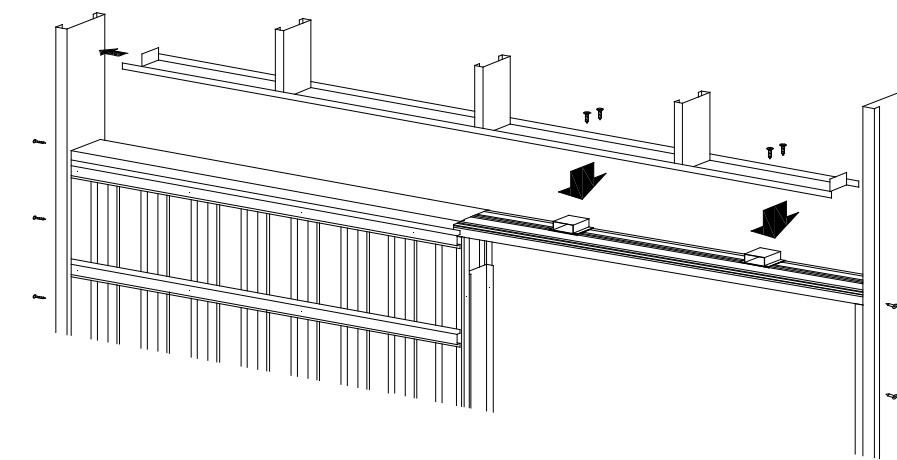


Pro spojení dřevěné stojné nohy a kolejnice použijte přiložených narážecích šroubů.

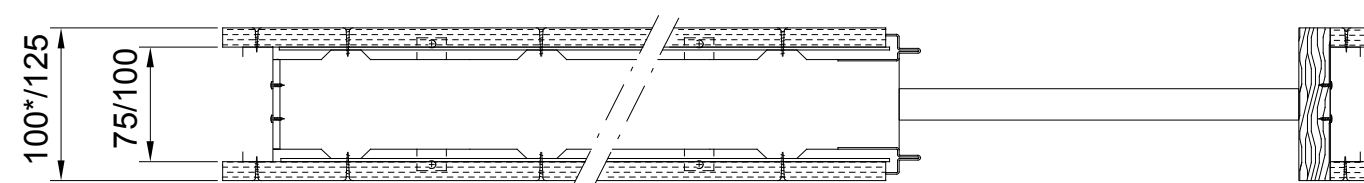
**C** Před samotným kotvením stavebního pouzdra se důkladně přesvědčte, zda je dobře vyrovnané a zarovnané (horizontálně i vertikálně). K tomu doporučujeme použít olovnici a vodováhu. Pro přichycení pouzdra k podlaze jsou připraveny patky, které si zahnete dle potřeby tak, aby byly na úrovni čisté podlahy. Upevnění provedte rozpěrkami a šrouby, které jsou součástí balení. Upozornění: nemontujte plechovou kapsu výše, než bude hotová podlaha



**D** Proveďte obvodové upevnění stavebního pouzdra do konstrukce pro sádkarton.



**E** Upevněte sádkartonové tabule na vodorovné výztuhy. Použijte přiložené šrouby 3,9x19 mm. Upozornění: neaplikujte poškozené sádkartonové tabule. Upozornění: těsně před montáží dveří odstraňte krycí plech. Hliníkové nýty je potřeba odvrátat.



\* rozměr podléhá variaci  $\pm 5\%$